

KITS DE MODIFICATION

KITS POUR DOUBLE ALIMENTATION EXTERIEURE AU CHASSIS MOBILE PEROMAT TRB/G/L/S/V/X/Y/Z/A :

IMPORTANT : montage possible avec arrêt surpression ou dépression électrique à préciser à la commande, pas d'arrêts mécaniques possible.

-réf : **80TRB380DD** pour TRB/G (ATTENTION : utilisable avec un arrêt électrique dépression, l'arrêt électrique surpression devant être monté sur la colonne haute de l'enrouleur, voir kits régulations et arrêts électrique)

-réf : **80TRS380DD** pour TRL/S/V

-réf : **80TRZ380DD** pour TRX/Y/Z

-réf : **80TRA380DD** pour TRA

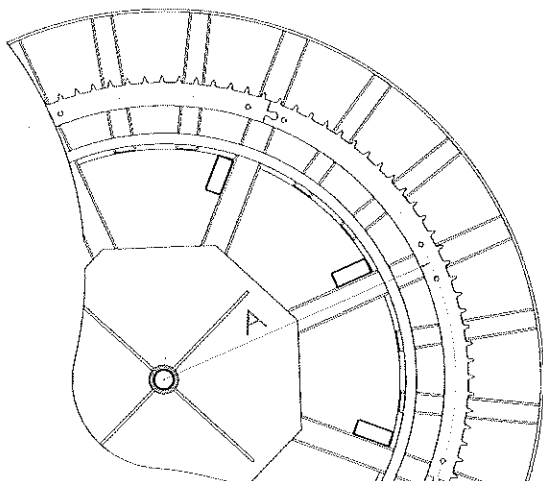
KITS MODIFICATION ENTRAINEMENT BOBINE AVEC U par SECTEURS DENTES

(Fourniture des secteurs dentés + supports secteurs + boulons de fixation, la chaine n'est pas fournie)

-réf : **55KS1** pour TRS/V (pour chaine 31,75)

-réf : **55KS2** pour TRX/Y/Z (pour chaine 31,75)

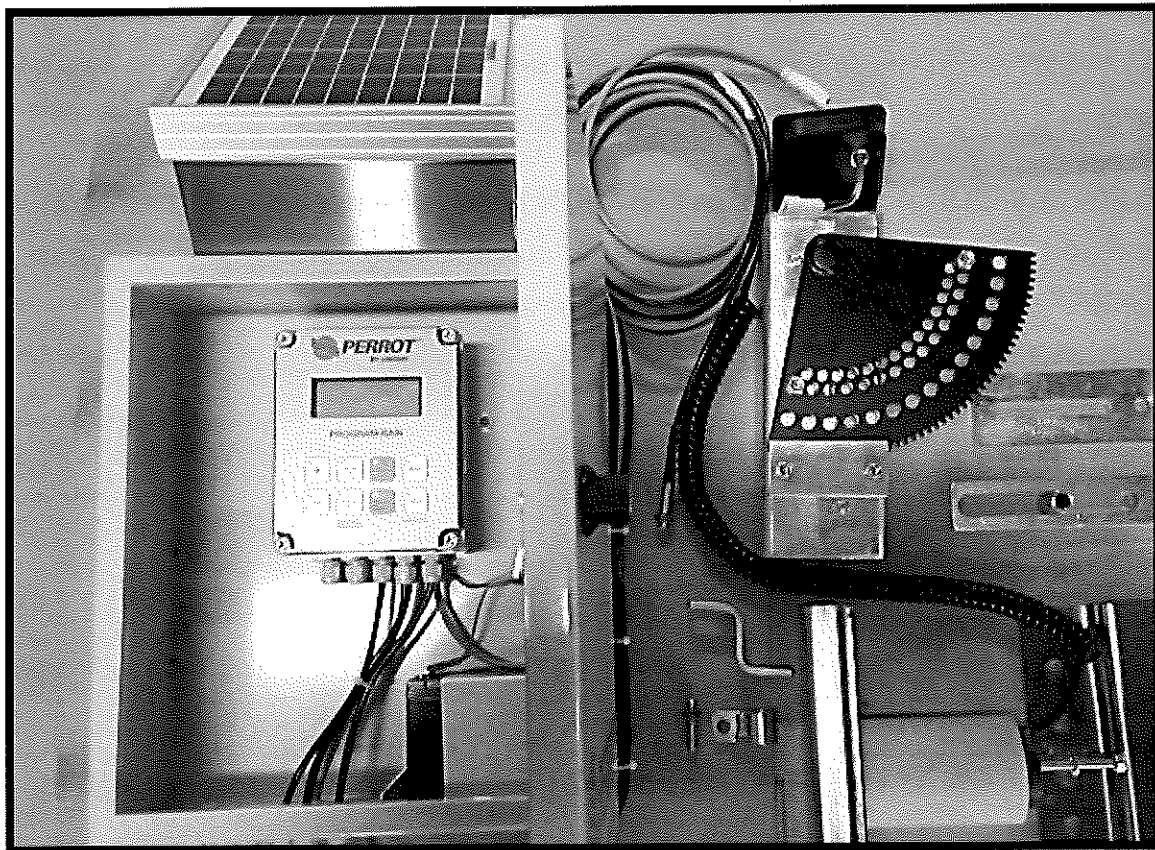
-réf : **55KS3** pour TRA (pour chaine 38,1)



TYPE	COTE A	Lg approximative de chaine
TRS	918,5	6480
TRV	918,5	6500
TRX	1075	7340
TRY	1075	7425
TRZ	1075	7490
TRA	1297,5	8860

KITS REGULATION AVEC GALET COMPTAGE SUR PET :

(Coffret avec boîtier PR10/panneau solaire/batterie + galet comptage avec câble/glissières + magnet d'arrêt avec câble + poutre de régulation avec levier sans vanne de bypass)



-réf : **80PR10BK** pour TRB/C

-réf : **80PR10VK** pour TRS/V

-réf : **80PR10XK** pour TRX

-réf : **80PR10ZK** pour TRY/Z/A

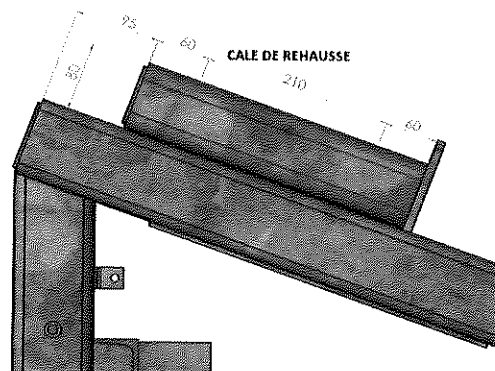
KITS VANNES ARRET ELECTRIQUE SURPRESSION OU DEPRESSION :

-réf : **80RN6ASK** arrêt surpression pour TRL/S/V/X/Y/Z/A

-réf : **80RN6ADK** arrêt dépression pour TRC/B/L/S/V/X/Y/A

-réf : **80RN6GSK** arrêt surpression pour TRG : vanne d'arrêt montée sur la colonne haute spéciale TRG (colonne fournie dans le kit)

(Montage possible sur un TRB en utilisant le kit 80RN6GSK et en ajoutant 2 cales de rehausse bobine pour utiliser la colonne haute spéciale TRG)

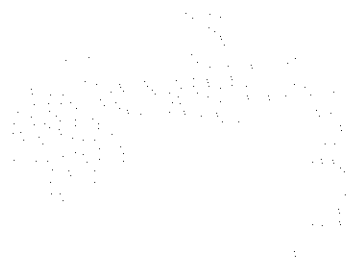


KIT REGULATION EN REMPLACEMENT DE RAIN CONTROL OU STRATUS :

-réf : **80PR10STRAT**

Ce kit comprend : boîtier PR10 + galet comptage avec câble sur PET + aimant d'arrêt avec câble + curseurs + batterie

Ce kit ne comprend pas : le coffret tôle + panneau solaire + poutre pour vanne de régulation



06/2018

Ref: 68665



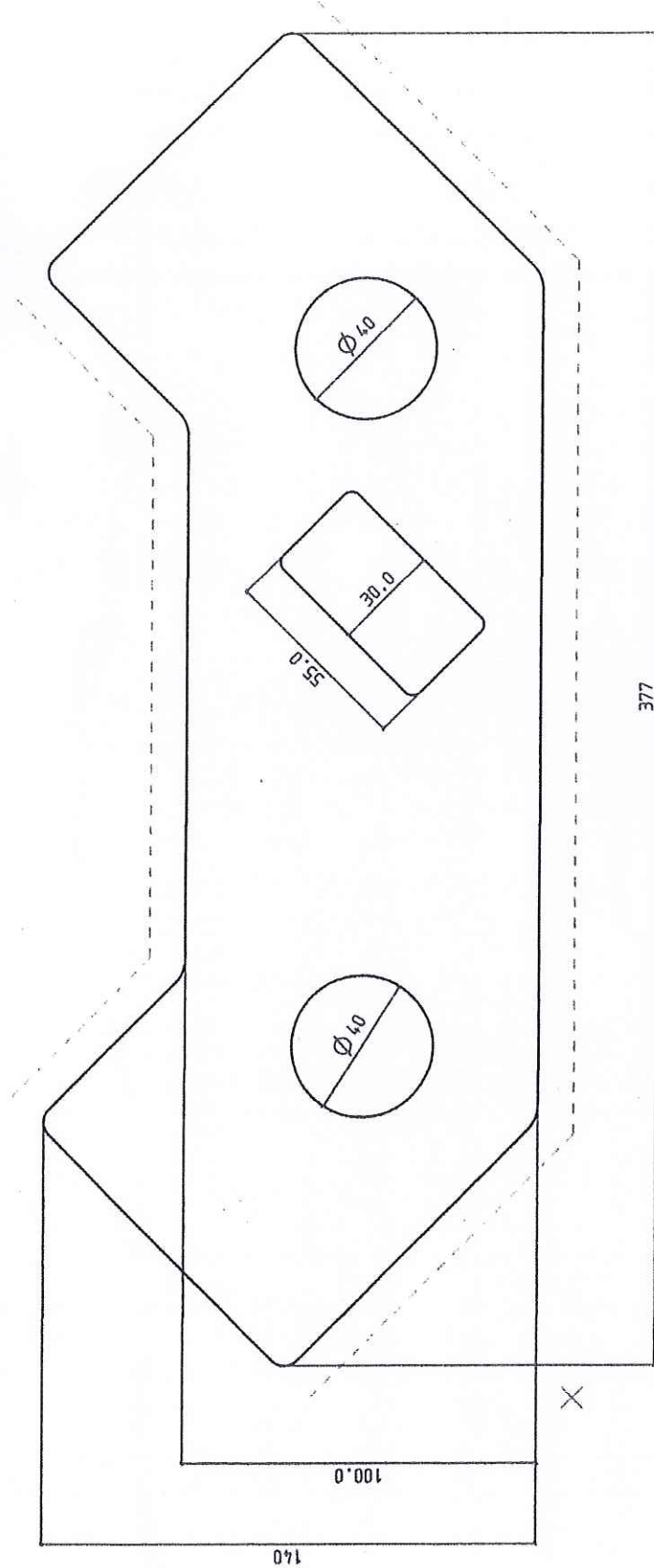
SAS au capital de 126 474 €

Rue Condillac
02000 LAON

e-mail: sito@sito.fr
Tél. 03 23 79 11 11 - Fax. 03 23 79 15 16

Renfort PERROT TRX 8mm acier

A souder sans les angles 4 par machine.



3

4

5

6